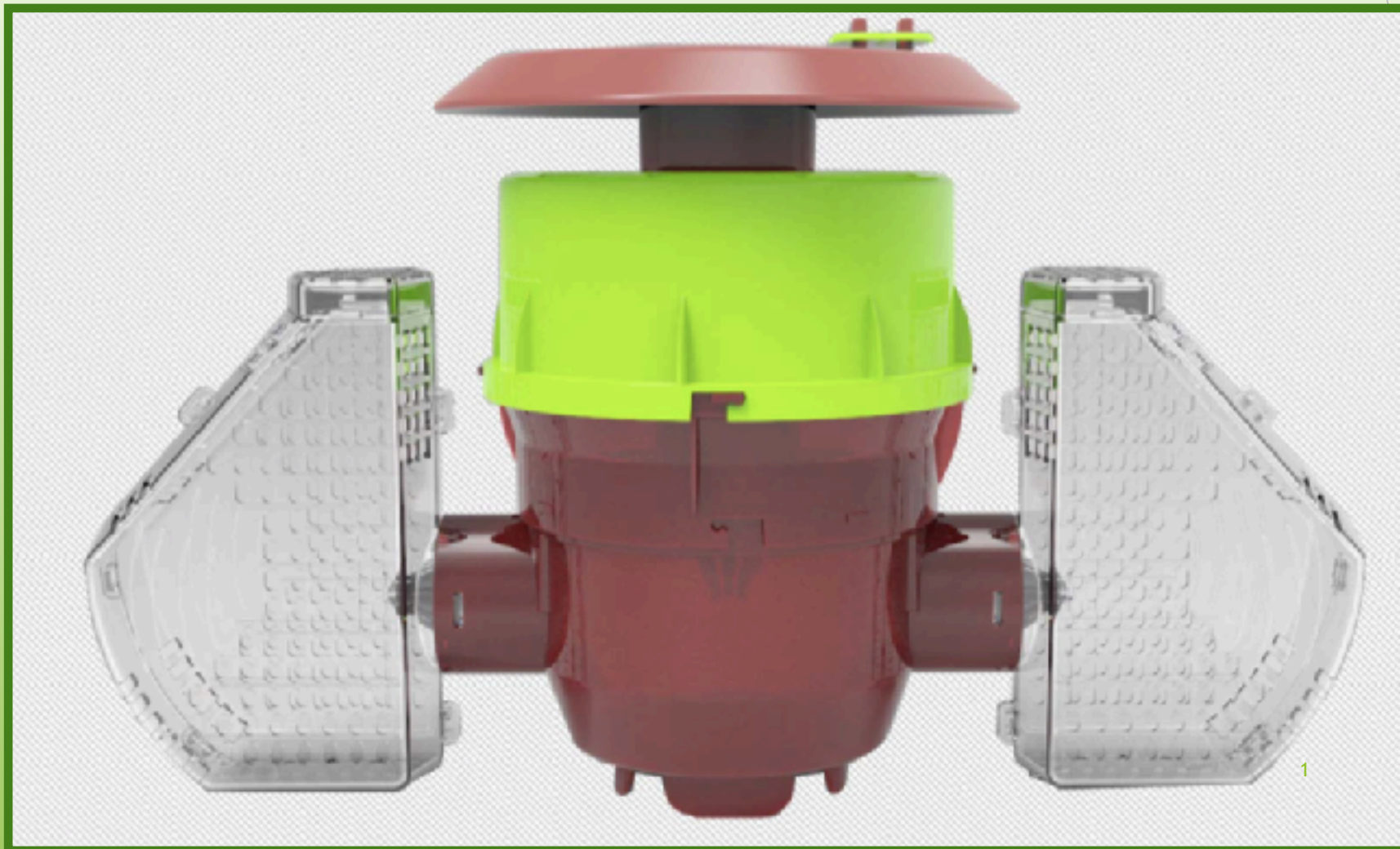


Nouveau !

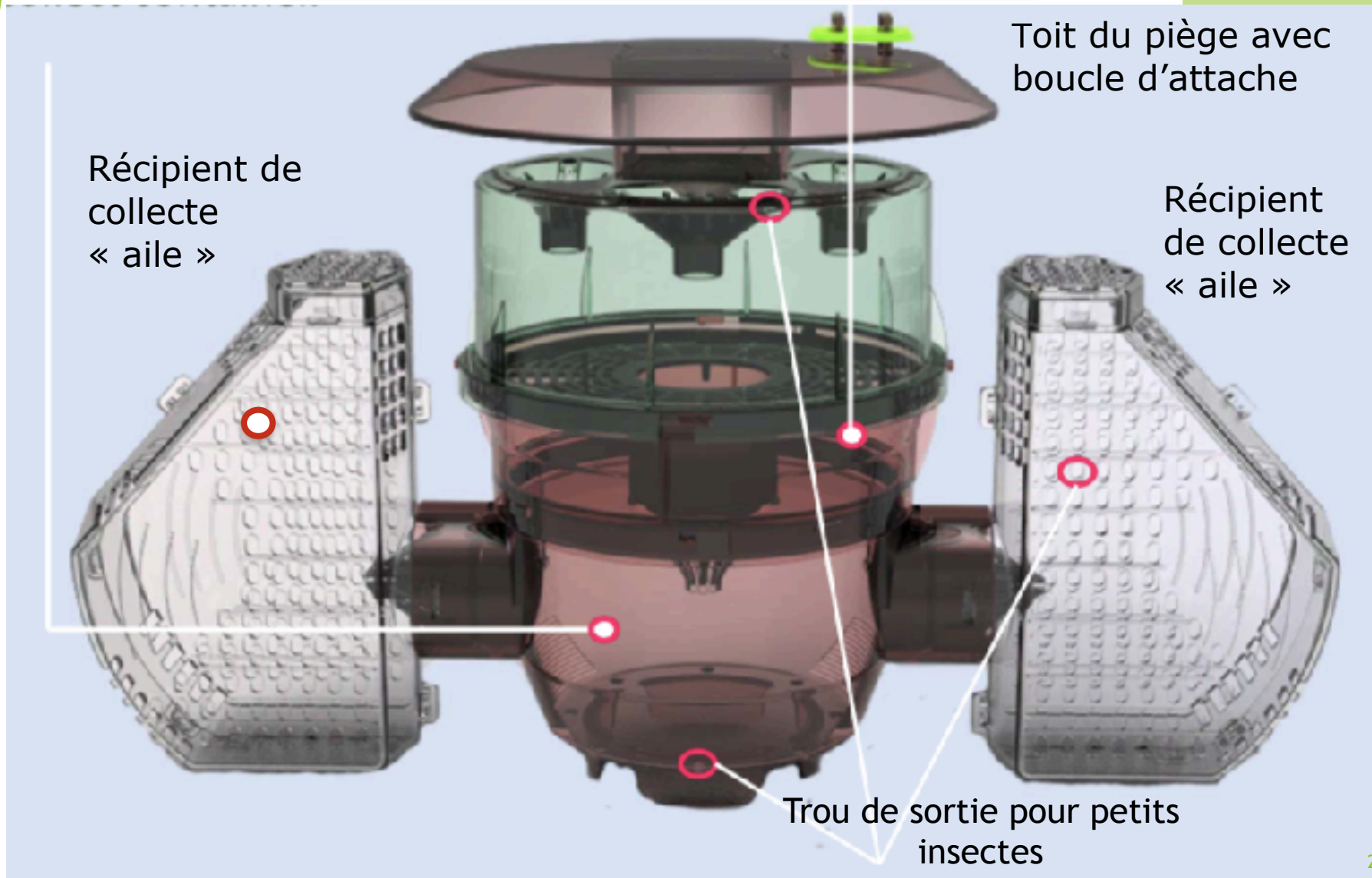
Piège à frelons hautement sélectif



PROTECTING YOUR BEES

Copyright © BeeVital GmbH

Présentation du piège



2

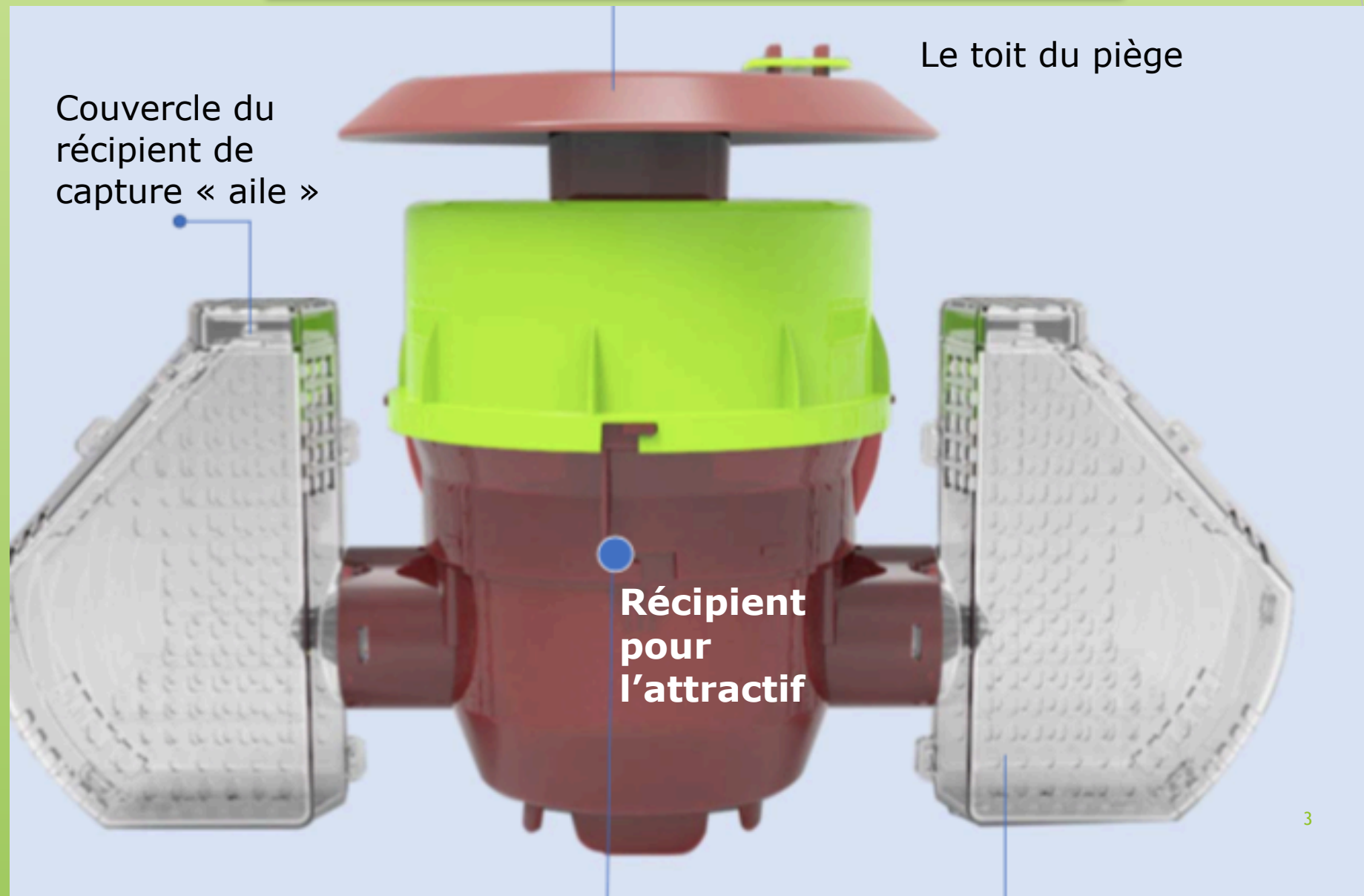
Taille du piège 490 MM x 290 MM



PROTECTING YOUR BEES

Copyright © BeeVital GmbH

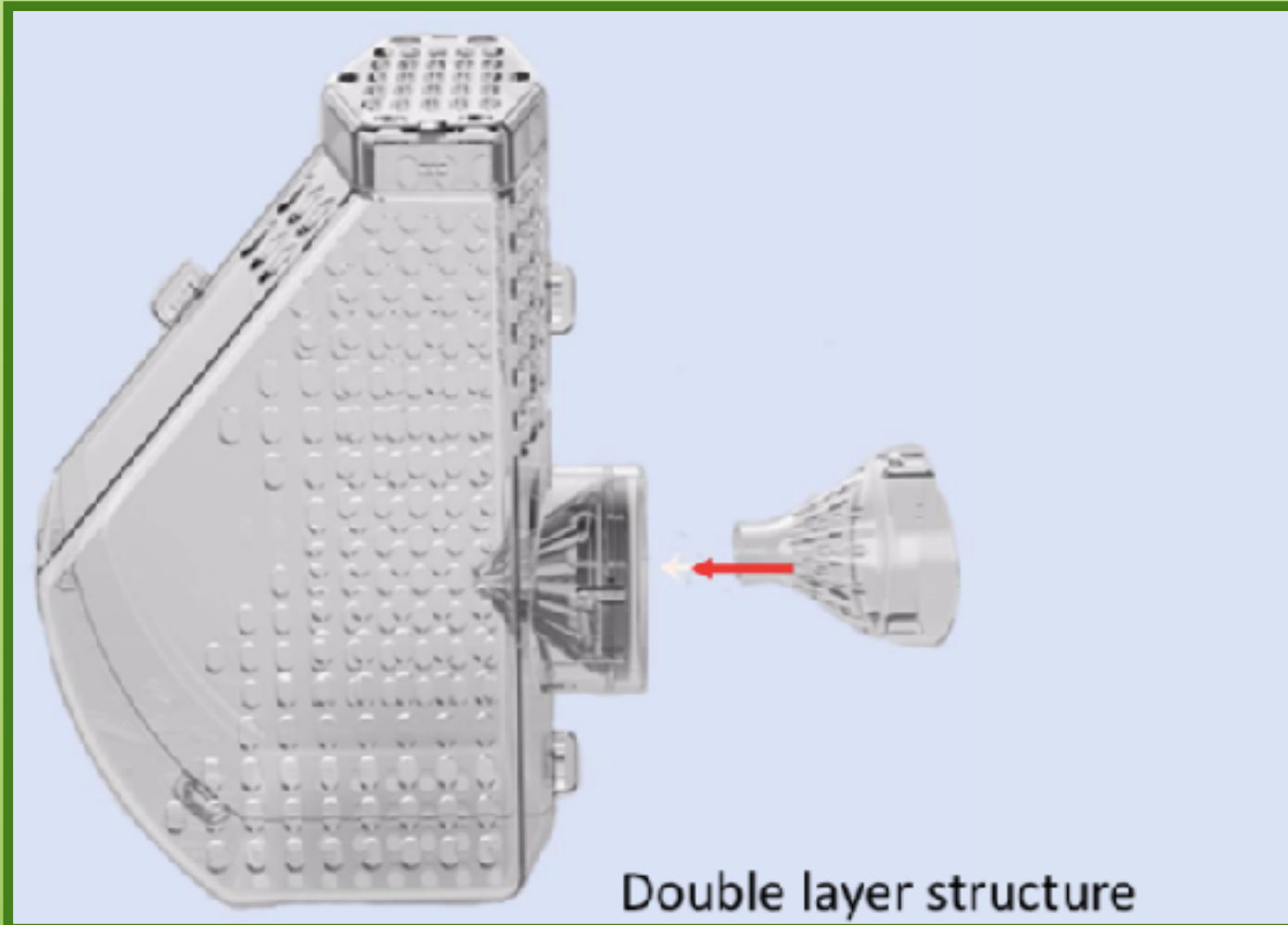
Présentation du piège suite



PROTECTING YOUR BEES

Copyright © BeeVital GmbH

Structure du récipient de capture « aile »



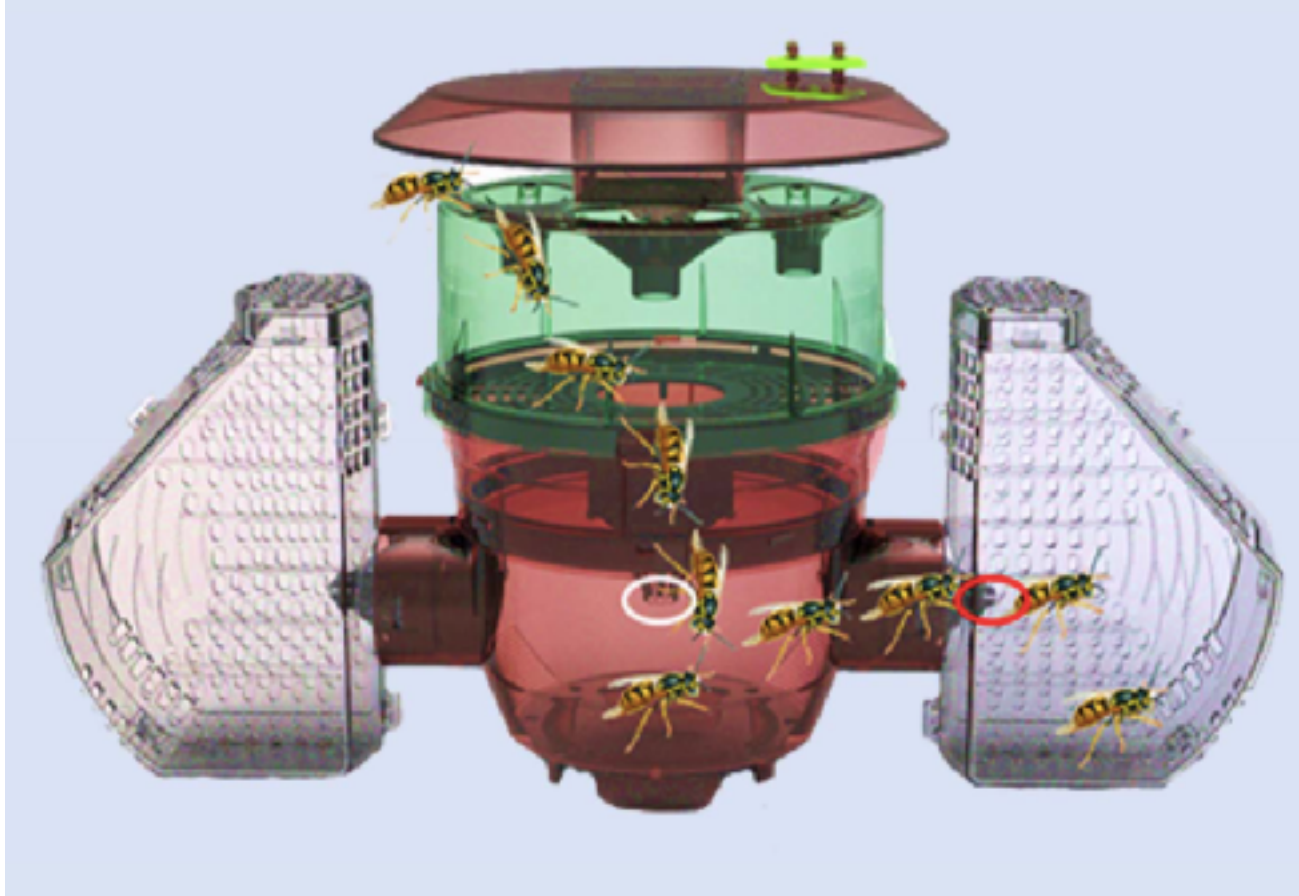
Les frelons ne peuvent plus sortir car « les ailes » ont une structure « à double couche ».



PROTECTING YOUR BEES

Copyright © BeeVital GmbH

La méthode de capture



Les frelons, attirés par l'attractif, entrent par les petits trous et se déplacent le long du récipient.
Ils sont ensuite capturés dans les chambres de collecte.
Les frelons capturés, vont attirer d'autres frelons.

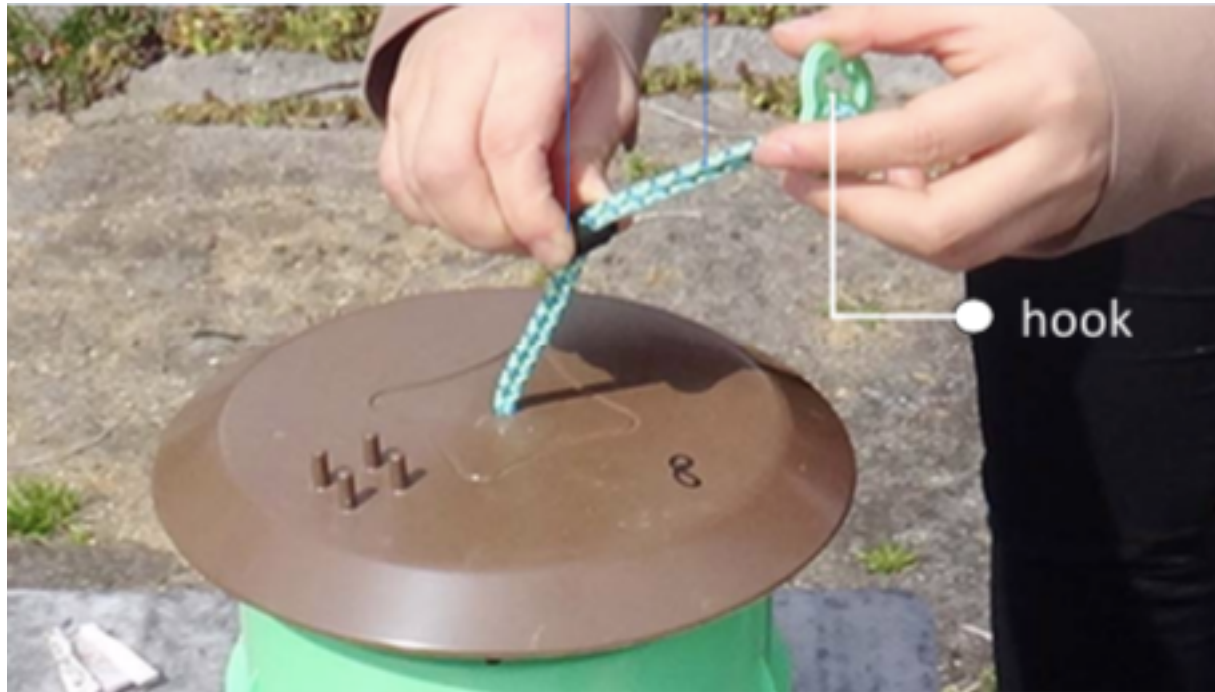


Utilisation et mode d'emploi



Mode d'emploi par étapes

Etape Nr. 1 : soulever le toit du piège

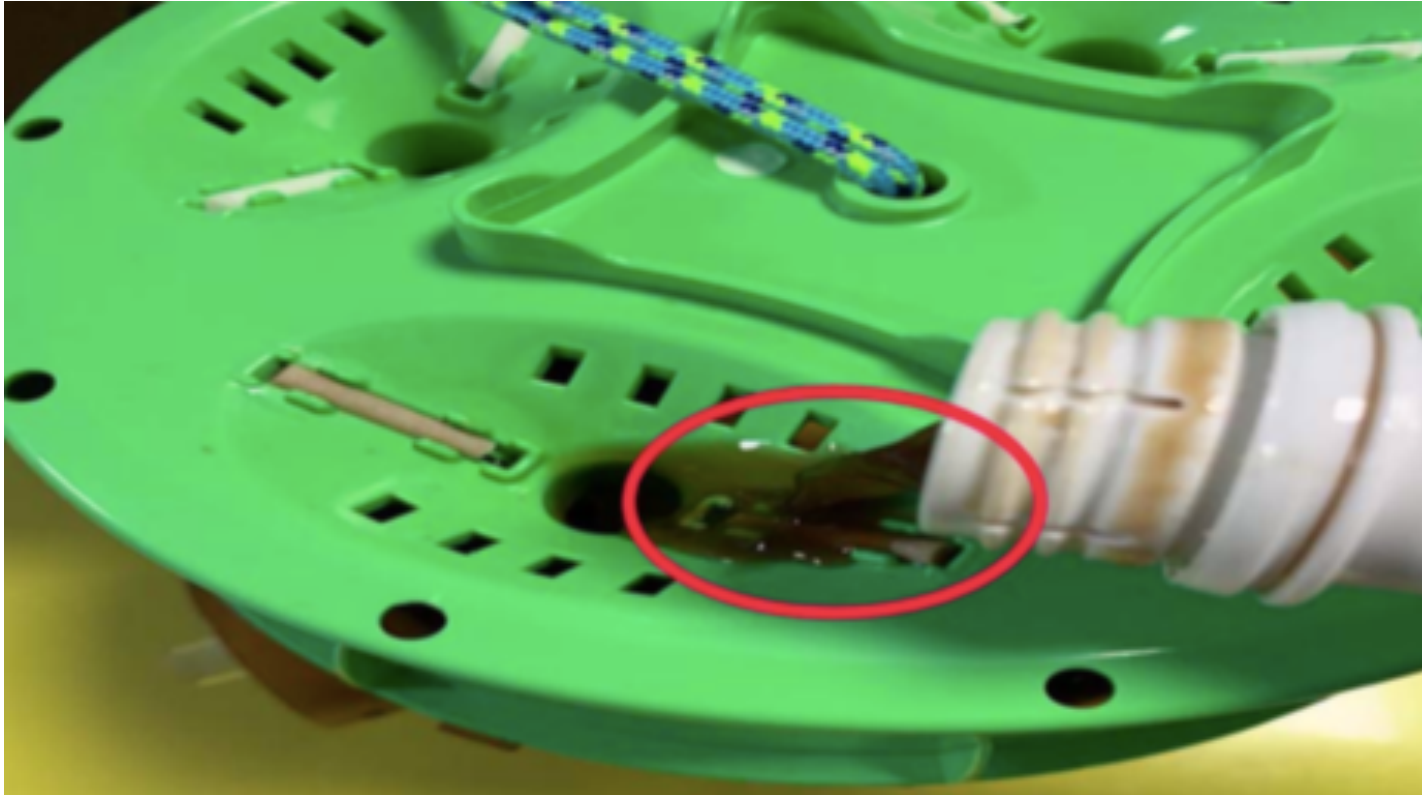


En tenant la ficelle, appuyer sur la boucle et tirer-la vers le haut pour soulever le toit.



Comment ajouter l'attractif

Etape Nr. 2 : ajouter l'attractif



Verser
l'attractif dans
le trou sur les
traits blancs.

Lors de la
première
utilisation,
verser l'attractif
jusqu'à la moitié
du contenant.



Replacer le toit du piège

Etape Nr. 3 : replacer te toit



Replacer le toit et, en tenant une ficelle, appuyer sur la boucle et la descendre.



PROTECTING YOUR BEES

Copyright © BeeVital GmbH

Fixer le piège

Etape Nr. 4 : repositionner le toit



Positionner le toit et, en tenant la ficelle, fixer la boucle sur son emplacement prévu sur le toit. Ensuite installer le piège à son emplacement choisi.

10



PROTECTING YOUR BEES

Copyright © BeeVital GmbH

Où installer le piège sélectif



Il est préférable d'installer le piège dans les zones ombragées à gauche et à droite des ruches et/ou pendu à un arbre.

Éviter la lumière directe du soleil.



Installer le piège



Installer le piège à une corde entre deux arbres ou à une branche, de préférence à l'ombre.



12



PROTECTING YOUR BEES

Copyright © BeeVital GmbH

La méthode de séparation d'un récipient de collecte




Tourner le récipient de collecte d'environ 30 degrés vers la gauche ou la droite, puis le retirer.



Prudence ! Les frelons peuvent sortir des trous après la séparation du récipient de collecte. Il est prudent de boucher les trous avec un morceau de papier, de tissu, etc.

Choix des appâts pour le piège à frelons hautement sélectif

- **Les insectes ne sont à aucun moment en contact avec l'attractif de ce piège.**
- Il est donc possible d'utiliser les brèches de cire avec du miel. Il n'y a aucun danger sanitaire.
- L'attractif distribué par BeeVital 
- Sinon l'attractif le plus souvent utilisé, est un mélange de vin blanc, de bière brune et de sirop de cassis.
- Dans certaines régions, du jus de pomme ou du cidre sont utilisés avec succès.
- Il arrive que le frelon change son attirance envers certains appâts, dans ce cas, il faut essayer des appâts différents.



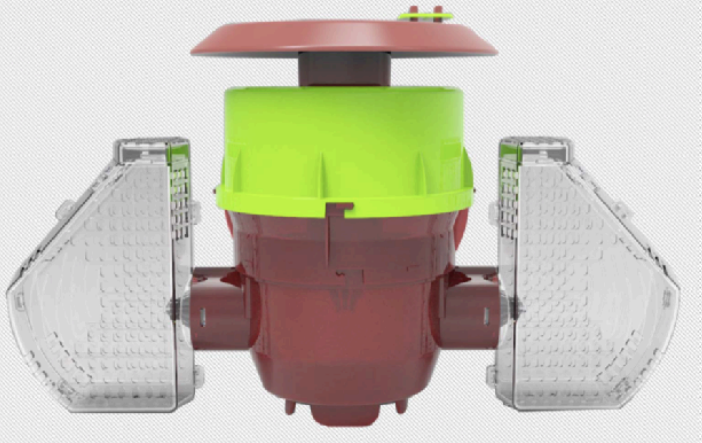
Exemple piège à frelons hautement sélectif



Piège qui vient d'être installé dans un rucher en Provence pour le piégeage de frelons et de futures fondatrices.



Informations et prix du piège à frelons



Pour toute demande d'information
et/ou de prix, veuillez vous
adresser à :



Mme Daniela HÖLZLE

BEEVITAL - représentante France

Mobile : +33 (0) 6 12 21 55 23

daniela@beevital.com

www.BeeVital.com

BeeVital GmbH
Kirchengasse 13/27
1070 Wien - Austria
+43 6219 20645
info@beevital.com

<http://www.beevital.com/>

16



PROTECTING YOUR BEES

Copyright © BeeVital GmbH